

CHANFRAGEM

**Lixamento como preparação
ideal de cordões de solda**

Tecnologias de grãos da VSM para o processamento de cordões de solda

VSM ACTIROX

NEW



- > Grão cerâmico **criado de forma geométrica**
- > Remoção máxima de material e um corte mais rápido para superligas e aços inoxidáveis
- > O lixamento frio prolonga a vida útil graças ao VSM TOP SIZE

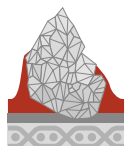
VSM STEARATE Plus

NEW



- > Combinação de **grão cerâmico com efeito de autoafiação** e camada adicional STEARATE Plus para melhorar a retificação
- > A redução da adesão de cavacos resulta em menos trocas de ferramentas
- > Retificação sem lubrificante e sem óleo

VSM CERAMICS Plus · (CER Plus)



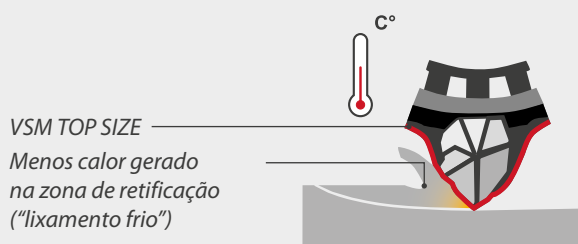
- > O **efeito de autoafiação otimizado** ao processar aços de alta liga garante taxas de remoção de material muito elevadas
- > Temperatura reduzida na zona de contacto
- > Vida útil significativamente prolongada

VSM CERAMICS · (CER)



- > Produto excelente com **efeito de autoafiação** para processar aços não ligados e aços inoxidáveis
- > Elevado grau de remoção
- > O lixamento frio permite tempos de contacto mais alargados

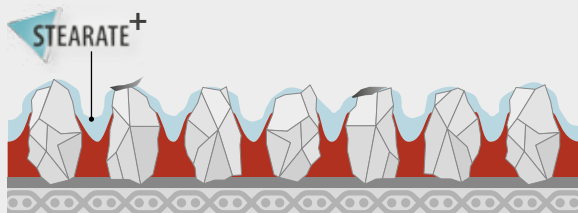
Camadas adicionais de corte VSM



VSM TOP SIZE
Menos calor gerado na zona de retificação ("lixamento frio")

Para o processamento de aços inoxidáveis resistentes ao calor e metais não ferrosos, recomenda-se o uso do **VSM TOP SIZE**. A camada adicional de corte melhora o desempenho de corte, enquanto reduz a temperatura na zona de contacto. Isto prolonga significativamente a vida útil do abrasivo.

NEW



VSM STEARATE Plus

O **VSM STEARATE Plus** e o **VSM STEARATE** reduzem significativamente a adesão de cavacos ao processar metais não ferrosos, reduzindo também o empastamento do abrasivo. A vida útil é garantida e prolongada tão drasticamente que a excelente remoção de material é obtida mesmo após longos períodos de uso.

VSM – Seu especialista na preparação de cordões de solda

Vantagens dos abrasivos VSM de alto desempenho:

- > Alto grau de remoção por unidade de tempo
- > Longa vida útil reverte em redução de custos de troca de ferramentas
- > Superfície lisa e limpa sem formação de escória ou impurezas
- > Adequado para qualquer tipo de aço, ângulo de chanfro ou largura e proporciona alta qualidade do chanfro
- > Os produtos **VSM TOP SIZE** proporcionam:
 - > Elevada taxa de remoção
 - > Temperatura reduzida na área de contato, evitando alterações da estrutura

Você pode confiar nos produtos da VSM:

- > Produtos de alto desempenho: Made in Germany
- > Assistência técnica no local orientada à aplicação
- > Confiabilidade na entrega
- > Análise da aplicação e testes-piloto no VSM Technical Center
- > Know-how fruto da cooperação com mais de 60 fabricantes de máquinas no mundo
- > Rede de distribuição global com subsidiárias e parceiros em mais de 70 países

Sua aplicação

Guindastes



Máquinas para a construção civil



Pás de escavadeira



Bases de máquinas



Construção naval



Pontes de aço



Exemplos práticos

Lixamento de placas de aço estrutural

VSM CERAMICS

XK888Z

Peça de trabalho Placas com 15 mm de espessura

Material Aço estrutural

Lastreados em veludo Máquina de chanfro

Rolo de contato

- > Diâmetro: 400 mm
- > Dureza: 95° Shore A
- > Dentes: 1:1

Velocidade de corte 30 m / s

Velocidade de avanço 1.5 m / min

Dimensões da cinta 120 x 2.500 mm

Granulação 24, 36

Aditivos Nenhum

Trabalho de polimento Chanfragem

Características:

- > Elevada capacidade de corte graças ao resistente costado e formação contínua de pontas cortantes nos grãos
- > Junção de cintas muito resistente para sistemas de ferramentas utilizados
- > O grão cerâmico VSM e o revestimento **VSM TOP SIZE** garantem um lixamento frio



Desbaste de peças estruturais

VSM CERAMICS Plus XK885Y

Peça de trabalho Peças estruturais

Material Aço inoxidável

Lastreados em veludo Máquina de chanfro

Rolo de contato

- > Diâmetro: 400 mm
- > Dureza: 90° Shore A
- > Dentes: 2:1

Velocidade de corte 30 m / s

Velocidade de avanço 14 m / min

Dimensões da cinta 100 × 3.200 mm

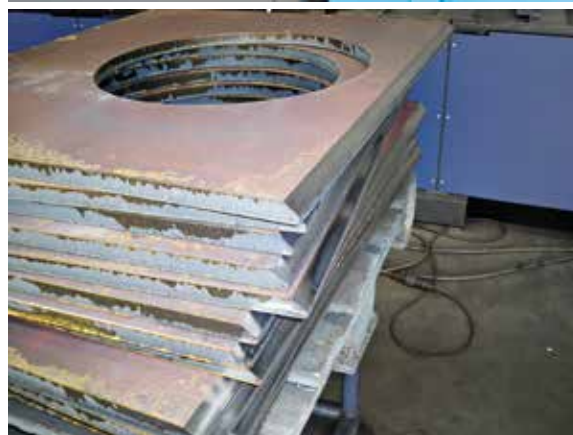
Granulação 20, 24

Aditivos Nenhum

Trabalho de polimento Chanfragem

Características:

- > Chanfragem de alto desempenho mesmo em aços duros de alta liga
- > Perfeita junção das cintas
- > O grão cerâmico e o revestimento **VSM TOP SIZE** garantem um lixamento frio



Chanfragem com abrasivos

Na preparação de cordões de solda, os abrasivos com base flexível têm diversas vantagens sobre outros métodos, tais como corte por plasma, corte a laser, corte por cisalhamento, fresamento e torneamento.

Processo	Vantagens	Desvantagens
Lixamento	<ul style="list-style-type: none">> Adequado para todos os tipos de aço e ângulos de chanfro> Adequado para todas as larguras com elevada qualidade do chanfro> Grau máximo de precisão, rapidez e qualidade	
Oxicorte	<ul style="list-style-type: none">> Custos reduzidos de investimento e consumíveis> Cobrindo uma ampla gama de espessuras de material entre médio a grande	<ul style="list-style-type: none">> Adequado somente para aço estrutural> Má qualidade de corte abaixo de 5 mm> Distorção do material, exige desempenamento> Elevada transferência de calor, zona de impacto extensa> Pequena precisão dimensional
Corte a plasma	<ul style="list-style-type: none">> Corte de metais de liga e alumínio de espessuras finas a médias> Alta velocidade de corte	<ul style="list-style-type: none">> Distorção térmica das peças> Uso restrito até 30 mm> Kerf (corte) largo
Corte a laser	<ul style="list-style-type: none">> Alto grau de precisão para espessuras de chapas de metal finas e médias> Kerf (corte) de pequena largura (0,2 - 0,4 mm)	<ul style="list-style-type: none">> Máximo custo operacional e de investimento> Faixa restrita de espessuras de chapa
Corte por jato d'água	<ul style="list-style-type: none">> Sem alteração metalúrgica da superfície do corte	<ul style="list-style-type: none">> Elevados custos operacionais e de investimento
Corte por cisalhamento	<ul style="list-style-type: none">> Sem transferência de calor	<ul style="list-style-type: none">> Uso restrito até 10 mm
Fresamento/torneamento	<ul style="list-style-type: none">> Superfícies limpas, livres de rebarbas e óxidos	<ul style="list-style-type: none">> Forte desgaste com aço inoxidável> Faixa restrita de espessuras de chapa

Produtos VSM para chanfragem na preparação de cordões de solda



	Lixamento por contato	Chanfradeira	Esmerilhadeira angular	Costado	Tipo de grão	Característica	20	24	36	40	50	60	80	100	120	Série VSM
	●	●		Tecido	VSM CERAMICS Plus	▼ TOP SIZE, △	■	■	■	■	■	■	■	■	■	XK885Y
	⊙	⊙		Tecido	VSM CERAMICS Plus	▼ TOP SIZE, △	■	■	■	■	■	■	■	■	■	XK880Y
NEW	●	●		Tecido	VSM CERAMICS Plus	△			■	■	■	■				XK785Y
	●	●		Tecido	VSM CERAMICS	▼ TOP SIZE, △		■	■							XK888Z
	●	●		Tecido	VSM CERAMICS	▼ TOP SIZE, △	■	■	■	■	■					XK877Z
	⊙	⊙		Tecido	VSM CERAMICS	▼ TOP SIZE, △		■	■	■	■	■	■	■	■	XK870X
	⊙	⊙		Tecido	VSM CERAMICS	▼ TOP SIZE, △			■	■	■	■	■	■	■	XK850X
	⊙	⊙		Tecido	VSM CERAMICS	△		■	■	■	■	■	■	■	■	XK760X
	●	●		Tecido	VSM ÓXIDO DE ALUMÍNIO ZIRCONADO	▼ TOP SIZE, △			■	■	■	■	■	■		KK815Y
	⊙	⊙		Tecido	VSM ÓXIDO DE ALUMÍNIO ZIRCONADO	▼ TOP SIZE, △			■	■	■	■	■			ZK744X
	●	●		Tecido	VSM ÓXIDO DE ALUMÍNIO ZIRCONADO	△		■	■	■	■	■	■			KK715X
	●	●		Tecido	VSM ÓXIDO DE ALUMÍNIO ZIRCONADO	△		■	■	■	■					KK716
NEW			●	Fibra	VSM ACTIROX	▼ TOP SIZE			■							AF890
NEW			●	Fibra	VSM ACTIROX				■							AF799
			●	Fibra	VSM CERAMICS Plus	▼ TOP SIZE	■	■	■	■	■	■	■	■	■	XF885
			●	Fibra	VSM CERAMICS	▼ TOP SIZE		■	■	■	■	■	■	■	■	XF870
			⊙	Fibra	VSM CERAMICS	▼ TOP SIZE			■	■	■	■				XF850
			⊙	Fibra	VSM CERAMICS			■	■	■	■	■			■	XF760
NEW			○	Fibra	VSM STEARATE Plus	◀ STEARATE ⁺		■	■	■	■	■				XF733
			○	Fibra	VSM ÓXIDO DE ALUMÍNIO ZIRCONADO			■	■	■	■	■	■	■	■	ZF713

Legenda:

- para pressão de contato baixa a média
- ⊙ para pressão de contato média
- para pressão de contato média a alta
- △ adequado para aplicações úmidas

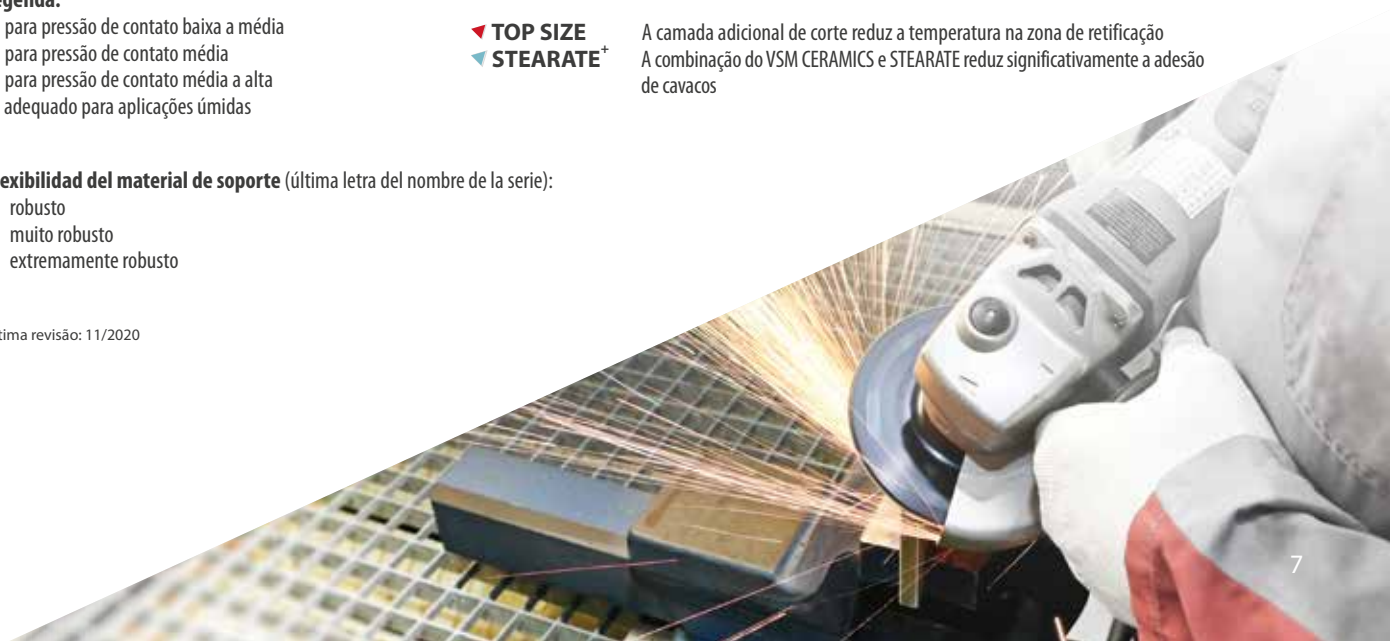
- ▼ TOP SIZE
- ◀ STEARATE⁺

A camada adicional de corte reduz a temperatura na zona de retificação
A combinação do VSM CERAMICS e STEARATE reduz significativamente a adesão de cavacos

Flexibilidad del material de soporte (última letra del nombre de la serie):

- X robusto
- Y muito robusto
- Z extremamente robusto

Última revisão: 11/2020



Líder mundial em produtos abrasivos.



Europa

Alemanha (Matriz/Fábrica)

VSM · Vereinigte Schmirgel- und Maschinen-Fabriken AG
Siegmundstraße 17
30165 Hannover
T +49 511 3526 478
www.vsmabrasives.de

Czechia

VSM Abrasives s.r.o.
River Garden
5th Floor
Rohanské nábřeží 678/23
18600 Praha
T +420 277 015 300
www.vsmabrasives.cz

Espanha

VSM · VITEX ABRASIVOS IBERICA, S.A.U.
Ctra. de Molins de Rei,
79A, Nave 8
08191 Rubí (Barcelona)
T +34 93 697 3411
www.vsmabrasives.es

França

VSM Impavide S.A.S.
52 Avenue Marcel Paul
93297 Tremblay en France
T +33 1 4151 0300
www.vsmabrasives.fr

Grã-Bretanha

VSM Abrasives Ltd.
Unit 5, Joplin Court Sovereign
Business Park, Crownhill
Milton Keynes, MK8 0JP
T +44 19 0831 0207
www.vsmabrasives.co.uk

Hungria

VSM Abrasives Hungary Ltd.
Leshegy út 31
2310 Szigetszentmiklós
T + 36 24 519223
www.vsmabrasives.hu

Polónia

PFERD-VSM Sp. z o.o.
Ul. Polna 1A
62-025 Kostrzyn Wielkopolski
T +48 61 8970 480
www.pferdvsm.pl

Rússia

VSM AG · Russian Representative Office
141006, Moscow region
c. Mytishchi Volkovskoe
roadway vl. 5a, str. 1, of. 208
T +7 499 346 35 27
www.vsmabrasives.ru

Suíça

PFERD-VSM (Schweiz) AG
Zürichstr. 38 B
8306 Brüttisellen
T +41 44 805 2828
www.pferd-vsm.ch

Suécia

PFERD-VSM AB
Stockholmsvägen 18, 7 tr
18150 Lidingö
T +46 8 5647 2300
www.pferd-vsm.se

Turquia

STARCKE VSM VITEX Zimpara Teknolojisi Sanayi ve Dis Ticaret Ltd. Sti.
AYOSB Gazi Bulvari 8.
Sokak No: 5
Tuzla Istanbul
T +90 216 591 06 17
T +90 216 591 07 01
www.starckevsm.com

Américas

América Latina

VSM Latinoamérica S.A.S.
Bogotá D.C., Colômbia
T +57 1 639 8489
M +57 316 8311 705
www.vsmabrasives-latinamerica.com

VSM en Brasil

T +55 41 3071 8222
M +55 41 98837 9993

Canadá

VSM Abrasives Canada Inc.
2425 Wyecroft Road Unit #1
Oakville, Ontario
L6L 6R5
T +1 905 827 0005
www.vsmabrasives.ca

EUA

VSM Abrasives Corp.
1012 East Wabash St.
O'Fallon
Mo. 63366
T +1 636 272 7432
us.vsmabrasives.com

Ásia

China

VSM Abrasives (China) Co. Ltd.
Rooms 203/205, Building C,
No. 38, Xuxiang Road, Qingpu
District, Shanghai, P.R. China
Postal Code: 201702
T +86 21 5976 2011
www.vsmabrasives.com.cn

Tailândia

VSM Abrasives Asia Pacific Pte. Ltd.
Thailand Representative Office
444 Olympia Thai Tower, 13th FL
Ratchadaphisek Rd., Samsennok
Huay Kwang, Bangkok 10310
T +66 2 513 7441
www.vsmabrasives-apac.com



Visite nosso site em
www.vsmabrasives.com